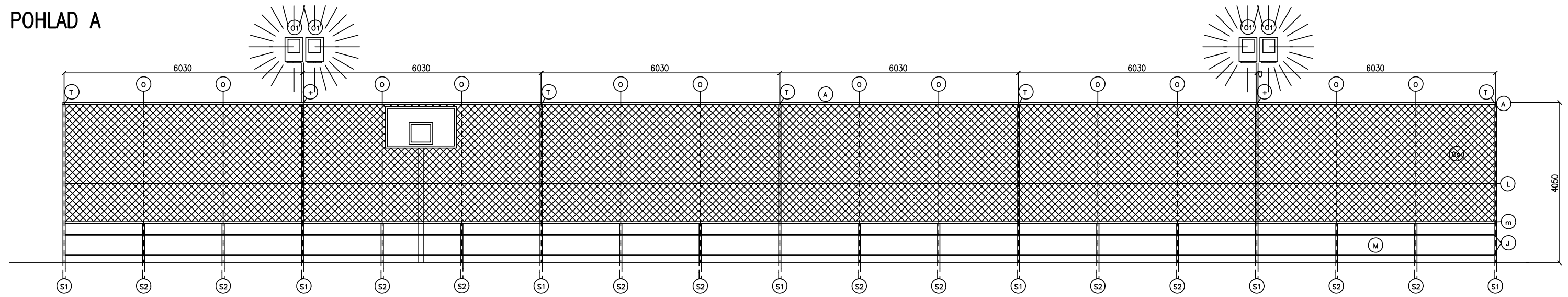
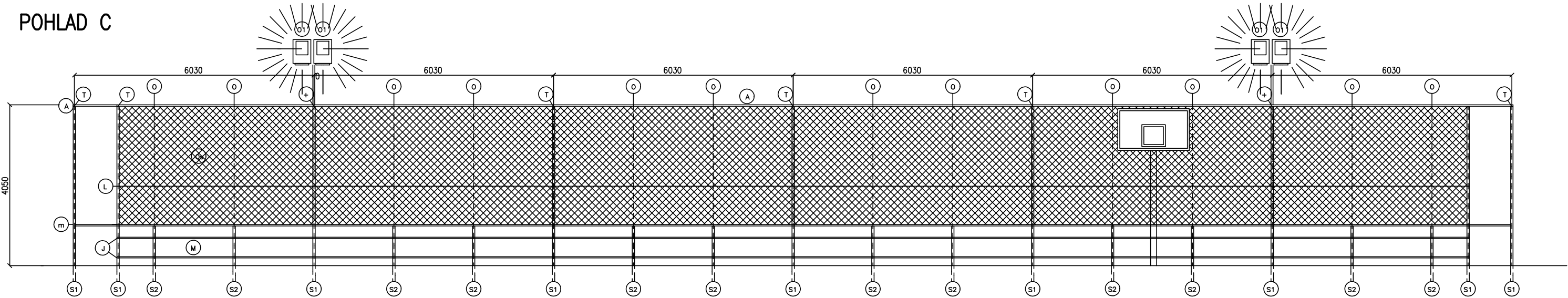


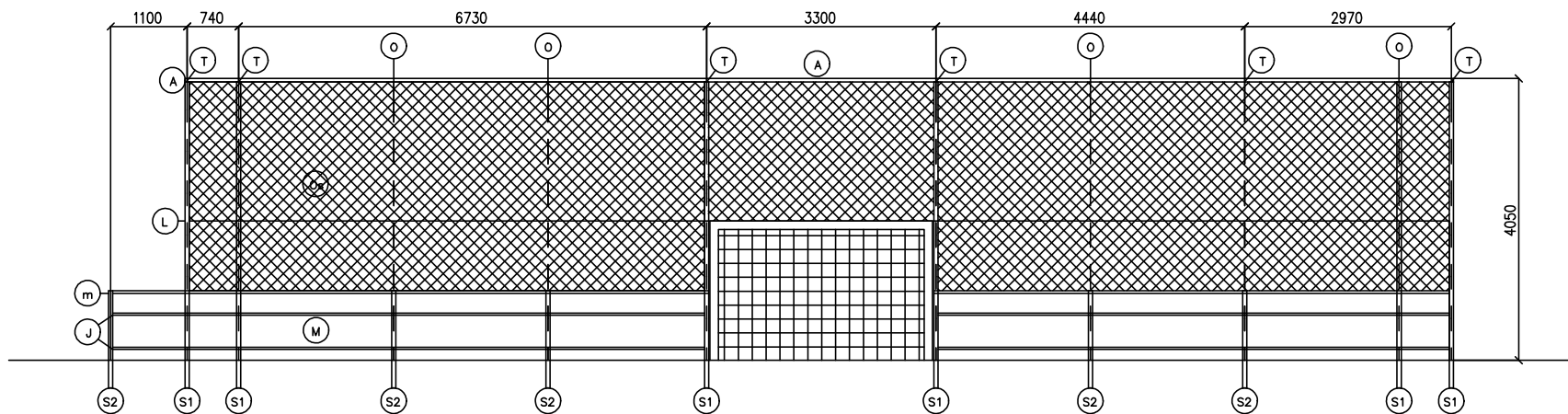
POHLAD A



POHLAD C

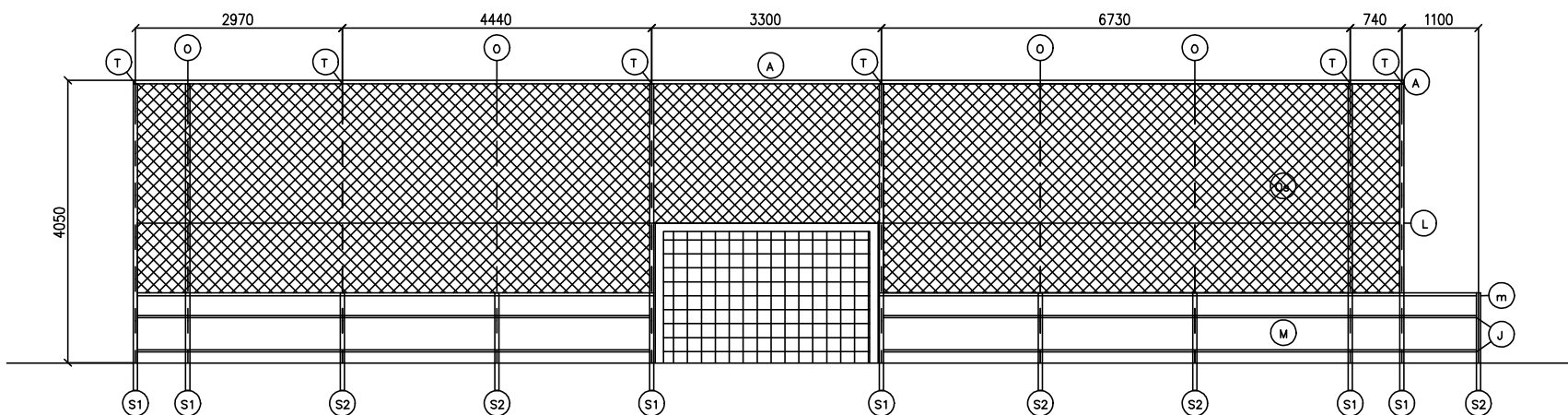


POHLAD D



- S1 - STĽPIK GALVANIZOVANÝ Ø 60 mm, DL. 4450 mm 24ks
- S2 - STĽPIK GALVANIZOVANÝ Ø 60 mm, DL. 1500 mm 36ks
- A - STĽPIK GALVANIZOVANÝ Ø 48 mm 107m
- T - STUŽIACI PROFIL "T" (16ks, 4 ROHOVÉ)
- + - STUŽIACI PROFIL S VÝLOŽNÍKOM NA OSVETLENIE 4ks
- J - STUŽOVACÍ JAKLOVÝ PROFIL GALVANIZOVANÝ 30/30/2,5 211,4m
- M - MANTINEL 105,7m
- m - OCHRANNÉ MADLO 105,7m
- O1 - OSVETLENIE 4ks
- OS - OCHRANNÁ SIŤ 330m²
- L - POGUMOVANÉ OCELOVÉ LANKO 225m

POHLAD B



Zodp. projektant	Vypracoval	Kreslil	Kontroloval	DRUPROJEKT Inžiniersko-projektové združenie Okružná 33	
ING. GROCKÝ	ING. GROCKÝ	ING. GROCKÝ	ING. NOVOTNÝ		
Okres	PREŠOV	OcÚ	RUSKÁ NOVÁ VES	Formát	2A4
Investor	OBEC RUSKÁ NOVÁ VES			Dátum	2017
Stavba	MULTIFUNKČNÉ IHRISKO RUSKÁ NOVÁ VES			Účel	PS
Názov a číslo objektu	01 - MULTIFUNKČNÉ IHRISKO			Číslo zákazky	
Obsah	POHLADY			Arch. číslo	
				Mierka :	Č. výkr.: 7
				1 : 100	